

CFG2246

高性能半桥栅极驱动器

1 概述

CFG2246是一款高性能、高可靠性的半桥栅极驱动器，稳健可靠的电平转换技术同时拥有高运行速度和低功耗特性，并且可提供从控制输入逻辑到高侧栅极驱动器的干净电平转换。该器件内置VDD欠压锁定和输入直通防止功能。

2 应用

电机驱动器

推挽式转换器

半桥和全桥电源转换器

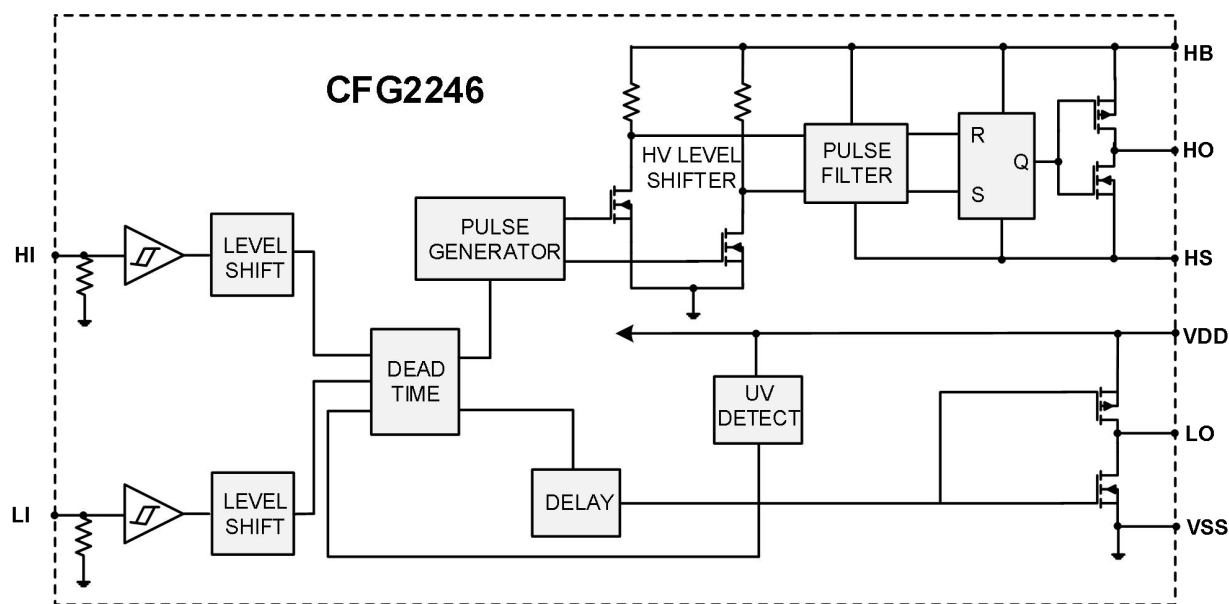
3 产品特点

- 悬浮电压高达200V
- 峰值输出电流高达4A
- 带输入互锁和死区时间
- 优异的传输延迟匹配
- 较强的负瞬态电压耐受能力
- 更好的抗噪性

4 封装信息

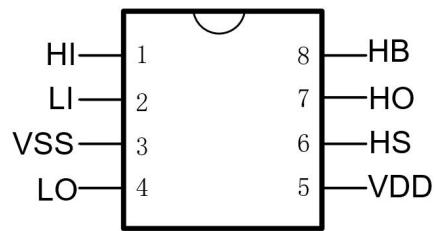
| 器件名称 | 封装形式 | 尺寸 |
|----------|-------|-----------------|
| CFG2246S | SOIC8 | 4.9 mm × 3.9 mm |

内部框图



5 引脚配置与功能

引脚定义(俯视图)



引脚功能

| 管脚号 | 管脚名称 | 管脚描述 |
|-----|------|-----------|
| 1 | HI | 高侧输入 |
| 2 | LI | 低侧输入 |
| 3 | VSS | 接地 |
| 4 | LO | 低侧输出 |
| 5 | VDD | 低侧和逻辑固定供电 |
| 6 | HS | 高侧浮动偏移电压 |
| 7 | HO | 高侧输出 |
| 8 | HB | 高侧浮动绝对电压 |

6 电气参数

6.1 绝对最大值

| 参数 | 符号 | 最小值 | 最大值 | 单位 |
|-----------------|------------------|----------|-----------|------|
| 高侧浮动绝对电压 | HB | -- | 225 | V |
| 高侧浮动偏移电压 | HS | -4 | 200 | V |
| 高侧输出电压 | HO | HS - 0.3 | HB + 0.3 | V |
| 低侧供电电压 | VDD | -0.3 | 25 | V |
| 低侧输出电压 | LO | -0.3 | VDD + 0.3 | V |
| 逻辑输入电压 (HI, LI) | IN | -0.3 | VDD + 0.3 | V |
| 偏移电压压摆率范围 | dHS/dt | -- | 50 | V/ns |
| 结温范围 | T _j | -40 | 150 | °C |
| 储存温度范围 | T _{stg} | -55 | 150 | °C |

注 1: 电压超过绝对最大额定值, 可能会损坏芯片。芯片长久地工作在推荐的工作条件之上, 可能会影响其可靠性。不建议芯片在推荐的工作条件之上长期工作。

6.2 ESD 等级

| | | 典型值 | 单位 |
|------------|-----|-------|----|
| V(ESD)静电放电 | HBM | ±2000 | V |
| | CDM | ±1000 | |

6.3 封装热阻

| 封装形式 | R _{θJA} | 单位 |
|-----------|------------------|------|
| SOIC8 | 117.6 | °C/W |
| MSOP10 | 165.3 | °C/W |
| DFN8-3x3 | 70 | °C/W |
| DFN10-3x3 | 70 | °C/W |
| DFN10-4x4 | 37.9 | °C/W |

6.4 推荐工作条件

| 参数 | 符号 | 最小值 | 最大值 | 单位 |
|------------|----------------|--------|-------|----|
| 高侧浮动绝对电压 | HB | HS+3.0 | HS+20 | V |
| 静态高侧浮动偏移电压 | HS | -4 | 200 | V |
| 低侧供电电压 | VDD | 7.5 | 20 | V |
| 环境温度 | T _A | -40 | 125 | °C |

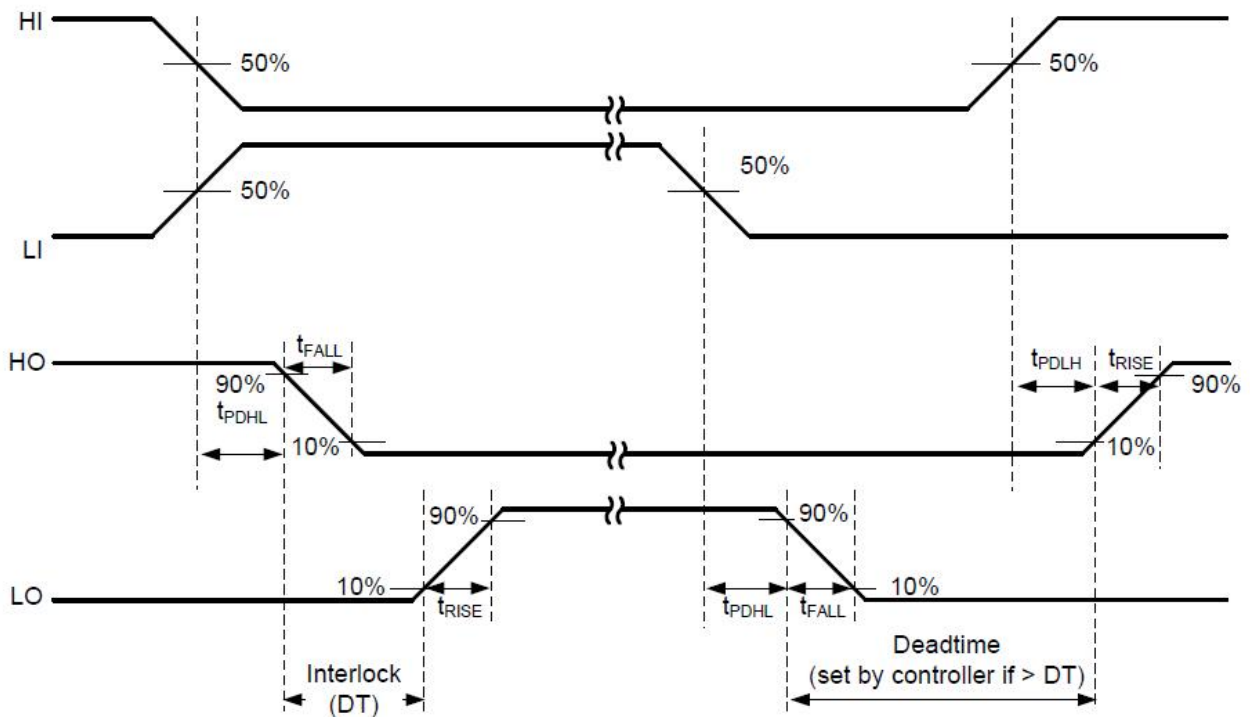
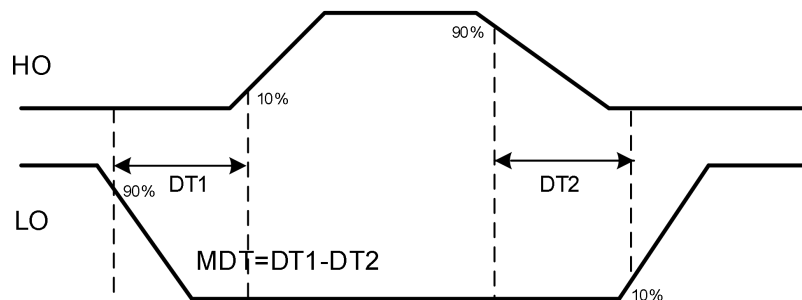
注 1: 在某些应用中, 电阻和电感可能导致HS节点瞬间超过规定的电压。如果HS上出现负瞬态, HS电压绝不能大于VDD - 20V。例如VDD = 12V, 则HS处的负瞬态不能超过- 8V。

6.5 静态电气参数 (T_A =25°C, VDD = HB = 12 V, HS = VSS = 0 V, LO 或 HO无负载)

| 参数 | 符号 | 测试条件 | 最小值 | 典型值 | 最大值 | 单位 |
|--------------|--------------------|--|-----|------|------|----|
| 电源电流 | | | | | | |
| VDD 静态电流 | I _{QDD} | | -- | 90 | 180 | μA |
| VDD 工作电流 | I _{PDD} | 500kHz, 无负载 | -- | -- | 1.0 | mA |
| HB 静态电流 | I _{QHB} | | -- | 30 | 60 | μA |
| HB 工作电流 | I _{PHB} | 500kHz, 无负载 | -- | -- | 1.0 | mA |
| 悬浮电源漏电流 | I _{LK} | HB=HS=200V | -- | 0.1 | 5.0 | μA |
| 输入 IN | | | | | | |
| 高电平输入阈值电压 | V _{IH} | | -- | 2.2 | 2.7 | V |
| 低电平输入阈值电压 | V _{IL} | | 1.0 | 1.5 | -- | V |
| IN 高电平输入偏置电流 | I _{IN+} | V _{IN} =5V | 12 | 20 | 28 | μA |
| IN 低电平输入偏置电流 | I _{IN-} | V _{IN} =0V | -- | -- | 1 | μA |
| IN 输入下拉电阻 | R _{IN} | | -- | 250 | -- | kΩ |
| UVLO | | | | | | |
| VDD 欠压保护跳闸电压 | VDD _{UV+} | | 6.0 | 6.7 | 7.4 | V |
| VDD 欠压保护复位电压 | VDD _{UV-} | | 5.6 | 6.3 | 7.0 | V |
| VDD 欠压保护迟滞电压 | VDD _{UVH} | | 0.2 | 0.4 | -- | V |
| 高端输出 | | | | | | |
| 高电平输出电压 | V _{OHH} | I _O =-100mA | -- | 0.17 | 0.34 | V |
| 低电平输出电压 | V _{OLH} | I _O =100mA | -- | 0.1 | 0.02 | V |
| 高电平输出短路脉冲电流 | I _{OHH} | V _O =0V, V _{IN} =5V | -- | 4.0 | -- | A |
| 低电平输出短路脉冲电流 | I _{OLH} | V _O =15V, V _{IN} =0V | -- | 4.0 | -- | A |
| 低端输出 | | | | | | |
| 高电平输出电压 | V _{OHL} | I _O =-100mA | -- | 0.17 | 0.34 | V |
| 低电平输出电压 | V _{OLL} | I _O =100mA | -- | 0.1 | 0.02 | V |
| 高电平输出短路脉冲电流 | I _{OHL} | V _O =0V, V _{IN} =5V | -- | 4.0 | -- | A |
| 低电平输出短路脉冲电流 | I _{OLL} | V _O =15V, V _{IN} =0V | -- | 4.0 | -- | A |

6.6 动态电气参数 (除非特别注明, 否则 $T_A = 25^\circ\text{C}$, $V_{DD} = V_{HB} = 12\text{V}$, $V_{HS} = V_{SS}$)

| 参数 | 符号 | 测试条件 | 最小值 | 典型值 | 最大值 | 单位 |
|----------|------------|-----------------------|-----|-----|-----|----|
| 上升沿传输时间 | t_{PDLH} | LI to LO, HI to HO | -- | 30 | 50 | ns |
| 下降沿传输时间 | t_{PDHL} | LI to LO, HI to HO, | -- | 30 | 50 | ns |
| 死区时间 | DT | | -- | 110 | -- | ns |
| 死区时间匹配 | MDT | | -- | 8 | 30 | ns |
| 输出上升时间 | t_{RISE} | $CL = 1000\text{ pF}$ | -- | 12 | 24 | ns |
| 输出下降时间 | t_{FALL} | $CL = 1000\text{ pF}$ | | 10 | 20 | ns |
| 最小输入脉冲宽度 | t_{PW} | | 100 | -- | -- | ns |


Figure 1. Typical Test Timing Diagram

Figure 2. Dead-time matching

7 功能与应用

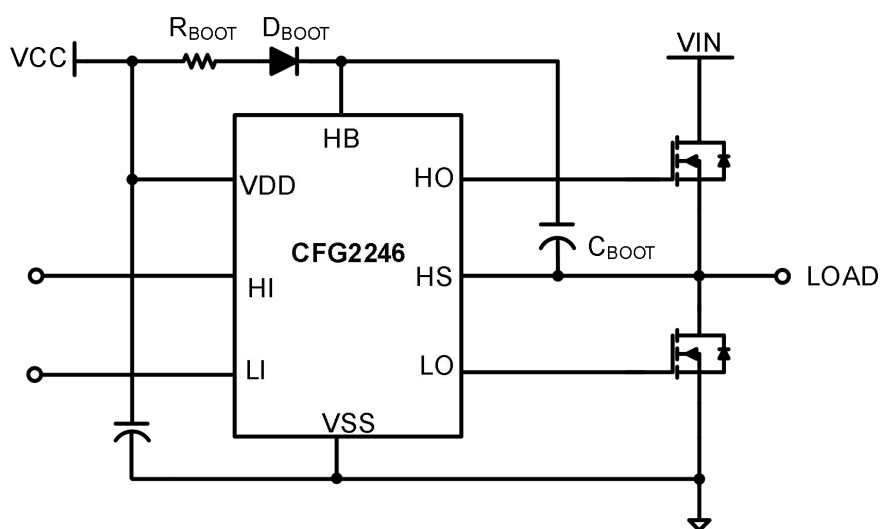
7.1 芯片描述

CFG2246是一款高性能的半桥栅极驱动器，浮动高侧驱动器能够在高达 200V 的电源电压下工作。VDD具备欠压锁定(UVLO)保护电路，该电路可实时监测电源电压，直到有足够的电源电压可用来打开外部MOSFET，UVLO迟滞防止在电源电压波动期间抖动。同时，该器件还具备输入直通防止功能，当输入同时为高时，输出关闭，防止功率管发生直通，有效保护后级功率器件。

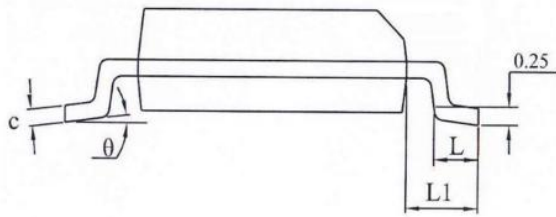
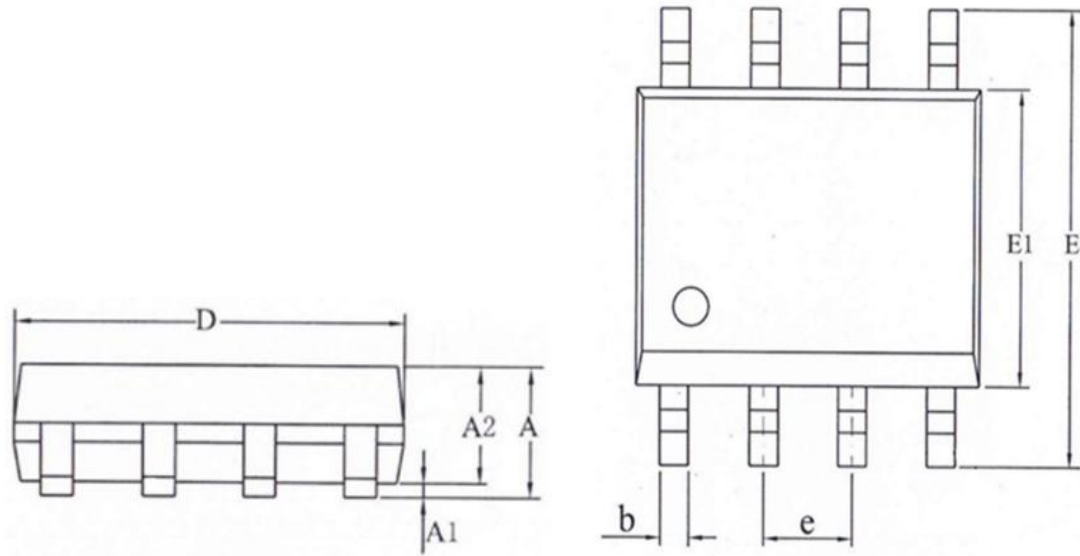
7.2 真值表

| LI Pin | HI Pin | LO Pin | HO Pin |
|--------|--------|--------|--------|
| L | L | L | L |
| H | L | H | L |
| L | H | L | H |
| H | H | L | L |

7.3 典型应用电路



8 封装尺寸



| SYMBOL | MILLIMETER | | |
|--------|------------|-----|------|
| | MIN | NOM | MAX |
| A | 1.5 | - | 1.7 |
| A1 | 0.1 | - | 0.25 |
| A2 | 1.3 | 1.4 | 1.5 |
| b | 0.33 | 0.4 | 0.47 |
| c | 0.2 | - | 0.25 |
| D | 4.7 | 4.9 | 5.1 |
| E | 5.9 | 6 | 6.1 |
| E1 | 3.8 | 3.9 | 4 |
| e | 1.27 (BSC) | | |
| L | 0.55 | 0.6 | 0.75 |
| L1 | 1.05 (BSC) | | |
| θ | 0° | 4° | 8° |

9 订货信息

| Order Part No. | Package | QTY |
|----------------|----------------|-----------|
| CFG2246S | SOIC8, Pb-Free | 3000/Reel |